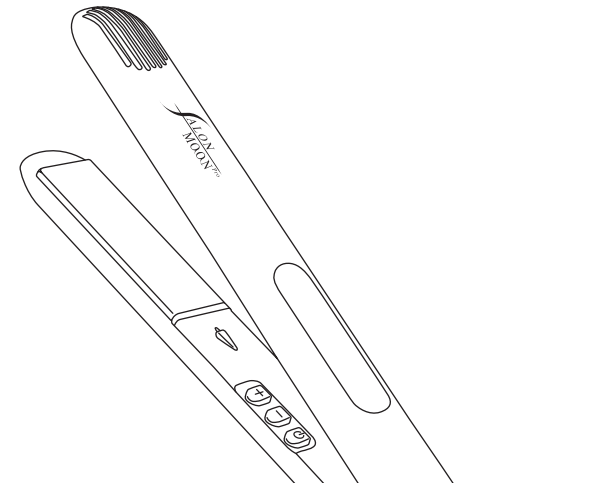


サロームーン
ミラーイオン®
ストレートヘアアイロン
24mm
(SLM006・SLM006WH)



取扱説明書



必ず製品登録をお願いします。



製品登録・商品のお問い合わせはこちら

保証書は最終ページにあります

- お買い上げありがとうございます。
 - 正しく使用いただくために、使用前にこの取扱説明書を必ずお読みください。
 - この取扱説明書には保証書がついています。お読みになられたあと大切に保管してください。
 - 商品のお問い合わせ、不具合に関しては上記のQRコードよりお問い合わせください。
- メールの場合 info@salonmoon.co.jp

安全上のご注意 必ずお守りください

- 使用前に、この「安全上のご注意」をよくお読みの上、正しく使用してください。
- 注意事項は次のように区分しています。いずれも安全に関する重要な内容ですので、必ずお守りください。

警告 誤った取扱をすると「死亡や重症を負う恐れがある内容」です。

注意 誤った取扱をすると「損害を負うことや、財産の損害が発生するおそれがある内容」です。

は「禁止」（しないでください）を示します。

- 「禁止行為」
- 「接触禁止」
- 「分解禁止」
- 「水ぬれ行為」
- 「ぬれ手禁止」

は「強制」（必ずしてください）を示します。

「強制／指示」 「プラグを抜く」

は「注意」（警告を含む）を示します。

- 「発火注意」
- 「感電注意」
- 「高温注意」

※お読みになられたあとは、お使いになる方がいつも見られるところに必ず保管してください。

警告

- 本体に直接ヘアスプレーをかけた後、ヘアスプレー、整髪料を同時に使用しないやけどや感電、火災の原因となります
- 子供の手の届かない場所に保管し、使わせないやけどや感電、火災の原因となります
- 人間の髪の毛以外には使用しない火災、故障の原因となります
- 次のような時は絶対に使用しない
 - ・本体が破損、ひび割れがある・時々電源が切れる
 - ・電源コードや電源プラグが傷んでいたり、異常に熱くなるやけどや感電、火災の原因となります
- 引火性のあるもの（ガソリン、ベンジン、シンナー他）の近くで使用しない爆発や火災の原因となります
- 絶対に分解や改造はしないケガや感電、火災の原因となります

- 本体、電源コード、電源プラグを傷つけたり、加工したり、熱器具を近づけたり、曲げたり、無理に引っ張ったり、重いものをのせたりしない火災や感電、やけど、電源コードの断線、故障の原因となります

- 使用中、使用後はプレートとプレート周辺部は高温になるため直接肌に触れないやけどの原因となります

- 浴室内、湿気が多い場所、水のかかりやすい場所で使用しない感電、やけど、故障の原因となります

- 本体を水につけない また浴室内や濡れた手で使用しない濡れた手で電源プラグの抜き挿しはしない感電、やけど、故障の原因となります

- 髪の毛が湿った状態では使用しない髪を傷める原因、感電、やけど、故障の原因となります

必ず 100V～240V で、コンセントの形状・電圧を確かめて使用する事故や故障、ケガの原因となります
※海外で使用する場合、同じ国でも地域により電圧やコンセントの形状が異なる場合があります。事前にご確認ください

使用後は電源が OFF になっていることを確認しコンセントから電源プラグを抜く使用時以外は必ず電源プラグをコンセントから抜く故障や火災、やけどの原因となります

は「注意」（警告を含む）を示します。

- 「発火注意」
- 「感電注意」
- 「高温注意」

通電した状態で放置しない火災の原因となります

●本体に電源コードを巻き付けない火災や感電、やけど、電源コードの断線、故障の原因となります

●電源コード、電源プラグが傷んだり、熱くなったたりコンセントの挿し込みがゆるいときは使用しない火災や感電、やけどの原因となります

●電源コードを束ねたまま使用しない火災や感電、やけど、電源コードの断線、故障の原因となります

●本体を無理に開かない故障の原因となります

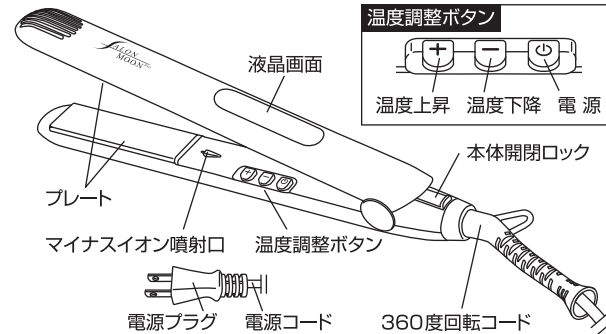
●プレートが熱いうちに布や紙などの燃えやすいもの掛けやすいものの近くに置かない火災の原因となります

●落としたり、ぶつけたりしない故障や火災、やけどの原因となります

●電源プラグを抜く時は電源コードを引っ張らずに必ず電源プラグを持って抜く火災や感電、ショートの原因となります

●使用後の収納はプレートや本体の熱が下がったあとにする故障や火災の原因となります

各部分の名称



注意 使用の際は一定以上、同じ場所に当て続けしないでください。髪を傷める原因となります。
●180℃以上で使用する場合は、髪質によって、焦げたり煙が出ることがございます。髪質に合わせて適正な温度で使用してください。
●髪は完全に乾かした状態で使用してください。髪が濡れた状態で使用すると、故障や髪を傷める原因となります。

使い方

ヘアアイロンは髪に熱を通す為、髪の水分を奪ってしまいます使用後は保湿ケア（洗い流さないトリートメントやヘアオイル等）をすることで、ハサツキが抑えられ綺麗に仕上がります

お使いの前にご確認ください

- 髪は必ず、完全に乾かした状態でお使いください。髪が濡れた状態で使用すると、故障や髪を傷める原因となります。
- スタイリング剤や整髪料はヘアアイロンのあとにお使いください。プレート表面の劣化の原因となります。
- ヘアカラー・パーマをかけたあとは3～4日は使用をしないでください。故障や髪を傷める原因となります。
- パーマ剤と同等の成分（還元剤）が入ったホームパーマ剤とは併用しないでください。髪を傷める原因となります。

ヘアアイロンの使い方

使用中、プレートとプレート周辺部は大変高温になりますので、誤って手や顔、耳、頭皮などに直接触れることのないように十分注意しお使いください。

電源を入れる

電源プラグをコンセントに挿し込むと液晶画面に (OFF) が点灯します。電源ボタン () を長押ししてください。液晶画面に数字 (180℃) が点灯し、温度上昇が開始されます。(液晶画面の数字が上昇します。)

温度設定をする

80℃～230℃(5℃間隔) で設定可能です。温度上昇ボタン、温度下降ボタンを押し適切な温度に設定してください。液晶画面の数字が上昇し、設定温度に到達すると数字の上昇が止まります。

使用する 使用中、プレートとプレート周辺部は大変高温になりますので、誤って手や顔、耳、頭皮などに直接触れることのないように十分注意しお使いください。

一度に取る毛量が多いと上手くスタイリングできない場合がございます。必要に応じ髪の毛をブロッキングのうえ、少ない毛量を取りお使いください。

●髪質により適正温度が異なります。はじめは低温から試し、徐々に温度を上げて適正温度に調整してください。

●スタイリング剤はヘアアイロン使用後にお使いいただくヘアスタイルが長持ちします。

電源を切る

液晶画面に OFF と表示されるまで電源ボタン () を長押ししてください。液晶画面に OFF と表示されたことを確認し、電源プラグを抜いて、本体を十分に冷ましてください。

本体開閉ロック

本体開閉部を手で閉じ、つまみを持ち、つまみを前面にスライドさせ、ロックピンを差込み穴に差込んでください。※クッションプレートの沈み込みを利用するとよりスムーズに開閉が行っていただけます。

指を挟まないよう、必ず本体を手で閉じた状態で、本体の開閉を行ってください。

保管の仕方

- 使用後は必ず電源を切り、電源プラグを抜いてから本体が確実に冷えた状態でお手入れ、保管を行ってください。本体の温度が下がるまではプレート、プレート付近の本体には絶対に触れないでください。
- 電源コードは本体に巻き付かず、緩めに円状に巻いて保管してください。
- 本体の汚れは、柔らかい布などで軽く拭き取ってください。

注意

●本体のお手入れにはベンジン、シンナー類は使用しないでください。本体の破損の原因となります。
●ヘアピンなど他のものと一緒に保管しないでください。故障の原因となります。

定期点検のお願い

- ヘアアイロンは経年劣化します。必ず定期点検をお願いします。
- 長期間使用しなかった場合、使用前に必ず商品が正常かつ安全に動作することを確かめてから使用してください。

下記の症状がある場合はただちに使用を中止してください

- 液晶画面が表示されない ●Errが表示される ●本体・電源コード・電源プラグが破損、一部がひび割れ、ぐらつき、中の配線が見えている等
- 焦げくさい臭いがする ●電源コード・電源プラグが異常に熱くなる
- 異音がある ●その他異常故障がある

安全に長くお使いいただくために

重要

断線の一番の原因は電源コードの間違った使用によるものです

●ヘアアイロンは使用目的に応じ様々な角度で使用することから不適切な使用が重なる断線による不通電、発火等の原因となります。必ず正しくお使いください。

●電源コードの内部は、数多くの細い銅線で構成されており、同一の場所を極度の角度で度重なる屈折や、引っ張り、絡まった状態で使用されると、コード内部の銅線に断線を起こす原因となります。

●本体コード、プラグに必ず負荷がかからないようにお使いください。

使用上の取扱不備※による不通電・発火等は保証の対象外となります。本体の取扱には十分ご注意ください。※トラッキング現象を起因とする場合も含まれます。

●不適切な電源コードの使用例

1 電源コードを引っ張る負荷をかける

2 電源コードを本体に巻き付けた状態で使用

3 コンセントに挿した状態で電源コードを引っ張る

4 電源コードを曲げたりねじれた状態で使用

●電源コードを巻き付けた状態での保管や、絡まった状態での使用は絶対にしないでください。必ず負荷がかからない状態で使用してください。火災や感電、やけど、故障の原因となります。

●電源コードを巻き付けた状態での保管や、絡まった状態での使用は絶対にしないでください。必ず負荷がかからない状態で使用してください。火災や感電、やけど、故障の原因となります。

注意

●電源コードを巻き付けた状態での保管や、絡まった状態での使用は絶対にしないでください。必ず負荷がかからない状態で使用してください。火災や感電、やけど、故障の原因となります。

仕様

商品名	ミラーイオン®ストレートヘアアイロン (24mmプレート)
型番	SLM006 (ブラック) / SLM006WH (ホワイト)
本体サイズ	約 284mm×31mm×37.5mm
プレートサイズ	約 92mm×24mm
本体重量	約 360g (コード込み)
定格電圧	100-240V < 海外対応 >
消費電力	40W
プレートの素材	ミラーチタニウムプレート
温度調整	最低 80℃～最高 230℃(5℃間隔で調整可能)
コードの長さ	約 2m

※商品の仕様は改良のため、予告なく変更することがありますのでご了承ください。
※海外使用時、変圧器なしで使用いただけます。(100V-240V 以外は使用いただけません。事前に滞在先にご確認ください。)
※海外使用時、各地域によってコンセントの差込口形状が異なります。変換プラグ、変換アダプタは別途必要となります。施設によっては一部使用できない場合があります。事前に滞在先にご確認ください。

注意

●海外使用時、変圧器を使用しないでください。火災や感電、やけど、破損の原因となります。

●海外使用時、必ず電圧が 100V-240V に滞在先が対応しているか確認し使用してください。火災や感電、やけど、破損の原因となります。

定格電圧の範囲外での使用による故障は保証対象外になりますのでご了承ください。

故障かなと思ったら

- 液晶画面に ON・OFF・温度以外の表記がある
- ヘアアイロンが温まらない時 ●焦げくさい臭いがする
- 本体・電源コード・電源プラグの破損、ひび割れがある
- コードを曲げると通電しない時がある ●その他異常故障がある

お問い合わせの前にご確認ください

●電源プラグがコンセントにしっかり挿さっていない電源がつかない、ヘアアイロンが温まらない、温度上昇後、急激に温度が下がるなどは電源プラグがコンセントに挿さっていない可能性があります。

●設定温度に到達しない 設定温度に到達する前に使用すると、温度到達に時間がかかる場合があります。設定した温度に到達するまでは使用しないでください。放置した状態で 10 分以上設定温度に到達しない場合は故障の可能性が考えられます。

●プレートの隙間 プレートへの摩擦を防ぐため、プレートとプレートの間にわずかに隙間を設けてあります。正常な構造となりますので安心してお使いください。

メーカー保証申請・商品に関するお問い合わせについて

必ず「お問い合わせフォーム」にてご連絡ください。改めて、担当者よりご連絡をさせていただきます。
※評価、レビューでのご連絡は対応出来ません。

お問い合わせ先はこちら お問い合わせフォーム▶

メールでのご連絡の場合 info@salonmoon.co.jp

製品登録のお願い

メーカー 1 年保証を受けるには製品登録が必要となります。(商品到着から1週間以内のご登録をお願いしております) はこちらより製品登録をお願いします。

保証規定

- お客様が取扱説明書に従った正常な使用状態で、保証期間中に故障した場合は、交換・返品を承ります。
- 保証期間内に故障して交換を受ける場合は、必ずお問い合わせフォームよりご連絡ください。下記の場合は交換の対象外となります。
(1) 使用上の誤りおよび不当な修理や改造による故障および破損。
(2) お買い上げ後の落下などによる故障および損傷。
(3) 火災・地震・落雷・その他の天災地変、公害や電源の異常電圧による故障および損傷。
(4) 故障の原因が本製品以外に起因する場合は、本書、レシート、領収書、納品書またはインターネット店舗で購入時の注文番号のご提示がない場合。
- 本書は再発行いたしませんので、紛失しないように大切に保管してください。
- この保証書は本書に明示した期間、条件のもとで交換・返品をお約束するものです。従ってこの保証書によってお客様の法律上の権利を制限するものではありません。
- お客様よりいただいた氏名・住所などの個人情報情報は、当社商品の相談への対応や交換・返品およびその確認などに利用させていただく場合がございますのでご了承ください。

保証書

商品名	本品お買い上げ日より1年 ※インターネット店舗での購入の際は注文番号をお知らせください。		
保証期間	年	月	日
お買い上げ日			
お客様	お名前		
	ご住所 〒		
	TEL	()	
販売店	お名前		
	ご住所 〒		
	TEL	()	

交換をご希望の際は必ず「お問い合わせフォーム」にてご連絡ください